

Technisches Datenblatt



UX
Serie

1,25-2,0 t

THREE
INSIDE

AC
tech


Weltweites Netzwerk

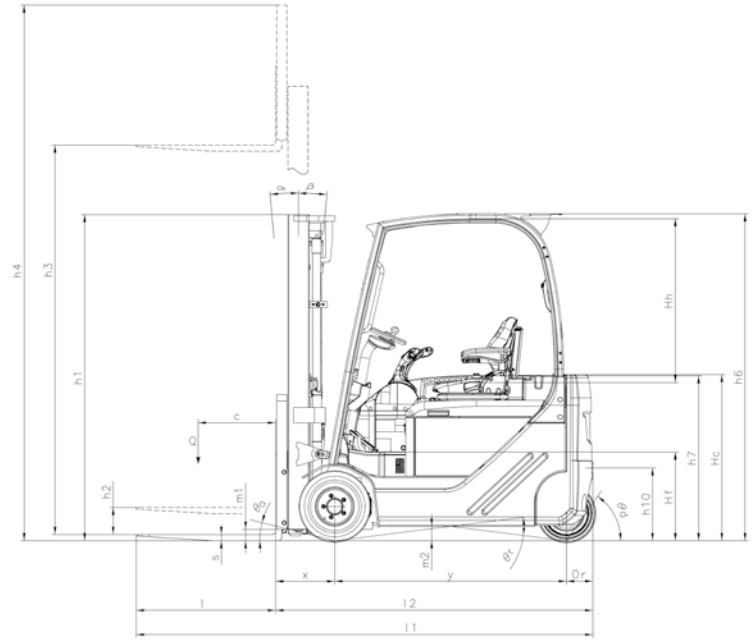
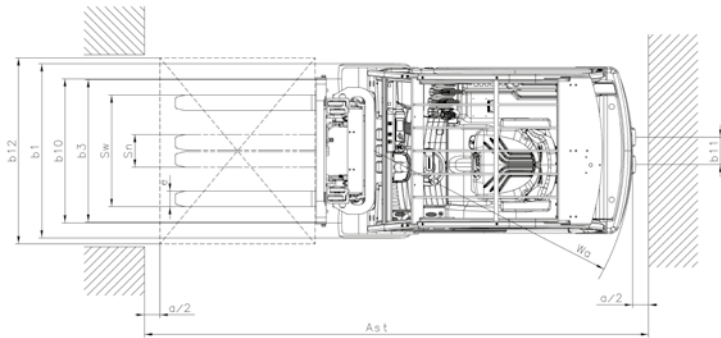
24/7
Support

TECHNISCHE DATEN

		Spezifikationen	Typenblatt für Flurförderzeuge							VDI 2198 Registrierungsnummer
		Hersteller Daten und Konstruktionsmerkmale								
KENNZEICHEN	1.1	Hersteller	UniCarriers							
		Typzeichen des Herstellers	TX3-13S	TX3-15S	TX3-16	TX3-16L	TX3-18	TX3-18L	TX3-20L	
	1.2	Modell Variation	AS2N1L13Q	AS2N1L15Q	A2N1L16Q	AG2N1L16Q	A2N1L18Q	AG2N1L18Q	AG2N1L20Q	
	1.3	Antrieb: Elektro, Diesel, Benzin, Treibgas, andere	Elektro							
	1.4	Bedienung: Sitz, Hand, Geh, Stand, Kommissionierer	Sitz							
	1.5	Tragfähigkeit/Last	Q (t)	1,25	1,50	1,60	1,60	1,80	1,80	2,00
	1.6	Lastschwerpunktabstand	c (mm)	500	500	500	500	500	500	500
	1.8	Lastabstand	x (mm)	375	375	375	375	380	380	380
	1.9	Radstand	y (mm)	1280	1280	1385	1495	1385	1495	1495
GEWICHTE	2.1	Eigengewicht	kg	2880	3105	3120	3220	3375	3465	3500
	2.2	Achslast mit Last vorn/hinten	kg	3610/520	4035/570	4190/530	4200/620	4555/620	4545/720	4870/630
	2.3	Achslast ohne Last vorn/hinten	kg	1510/1370	1510/1595	1580/1540	1665/1555	1610/1765	1685/1780	1690/1810
RÄDER & FAHRWERK	3.1	Bereifung (Bandagen = C, Superelastik = SE, Luft = P)	SE/SE	SE/SE	SE/SE	SE/SE	SE/SE	SE/SE	SE/SE	
	3.2	Reifengröße, vorn	18x7-8	18x7-8	18x7-8	18x7-8	200/50-10	200/50-10	200/50-10	
	3.3	Reifengröße, hinten	15x4.5-8	15x4.5-8	15x4.5-8	15x4.5-8	140/55-9	140/55-9	140/55-9	
	3.5	Räder, Anzahl vorn/hinten (x = angetrieben)	2x/2	2x/2	2x/2	2x/2	2x/2	2x/2	2x/2	
3.6	Spurweite, vorn	b ₁₀ (mm)	913	913	913	933	930	930	930	
3.7	Spurweite, hinten	b ₁₁ (mm)	176	176	176	176	176	176	176	
GRUNDABMESSUNGEN	4.1	Neigung Hubgerüst/Gabelträger, vor/zurück	α/β (°)	5/5	5/5	5/5	5/5	5/5	5/5	
	4.2	Höhe Hubgerüst eingefahren	h ₁ (mm)	2105	2105	2105	2105	2105	2105	
	4.3	Freihub	h ₂ (mm)	95	95	95	95	100	100	
	4.4	Hub	h ₃ (mm)	3300	3300	3300	3300	3300	3300	
	4.5	Höhe Hubgerüst ausgefahren	h ₄ (mm)	4245	4245	4245	4245	4245	4245	
	4.7	Höhe über Schutzdach (Kabine)	h ₆ (mm)	2110 (1995)	2110 (1995)	2110 (1995)	2110 (1995)	2110 (1995)	2110 (1995)	
	4.8	Sitzhöhe/Standhöhe	h ₇ (mm)	1065	1065	1065	1065	1065	1065	
	4.12	Kupplungshöhe	h ₁₀ (mm)	470	470	470	470	470	470	
	4.19	Gesamtlänge	l ₁ (mm)	2730	2730	2835	2945	2835	2945	
	4.20	Länge einschließlich Gabelrücken	l ₂ (mm)	1830	1830	1935	2045	1935	2045	
	4.21	Gesamtbreite	b ₁ (mm)	1075	1075	1075	1075	1125	1125	
	4.22	Gabelzinkenmaße	s/e/l (mm)	35/100/900	35/100/900	35/100/900	35/100/900	40/100/900	40/100/900	
	4.23	Gabelträger DIN 15173, Klasse/Typ A,B		2A	2A	2A	2A	2A	2A	
	4.24	Gabelträgerbreite	b ₃ (mm)	920	920	920	920	920	920	
4.31	Bodenfreiheit mit Last unter Hubgerüst	m ₁ (mm)	75	75	75	75	75	75		
4.32	Bodenfreiheit Mitte Radstand	m ₂ (mm)	95	95	95	95	95	95		
4.33	Arbeitsgangbreite bei Palette 1000 x 1200 quer ¹	Ast (mm)	3150	3150	3255	3365	3260	3370		
4.34	Arbeitsgangbreite bei Palette 800 x 1200 längs ¹	Ast (mm)	3275	3275	3380	3490	3385	3495		
4.35	Wenderadius	Wa (mm)	1450	1450	1555	1665	1555	1665		
4.36	Kleinster Drehpunktstand	b ₁₃ (mm)	-	-	-	-	-	-		
LEISTUNGEN	5.1	Fahrgeschwindigkeit mit/ohne Last	km/h	16,0/16,0	16,0/16,0	16,0/16,0	16,0/16,0	16,0/16,0	16,0/16,0	
	5.2	Hubgeschwindigkeit mit/ohne Last	m/s	0,47/0,58	0,44/0,58	0,43/0,58	0,43/0,58	0,41/0,58	0,38/0,58	
	5.3	Senkgeschwindigkeit mit/ohne Last	m/s	0,53/0,53	0,53/0,53	0,53/0,53	0,53/0,53	0,53/0,53	0,53/0,53	
	5.5	Zugkraft mit/ohne Last	N	5731/5707	5643/5668	5621/5664	5604/5646	5371/5531	5358/5515	
	5.6	Max. Zugkraft mit/ohne Last	N	11250/11000	11165/10960	11140/10955	11125/10940	10675/10670	10660/10655	
	5.7	Steigfähigkeit mit/ohne Last	%	18,4/25,7	16,4/23,7	16,0/23,6	15,7/22,8	14,0/21,0	13,7/20,5	
	5.8	Max. Steigfähigkeit mit/ohne Last	%	31,1/44,7	27,6/40,9	26,9/40,7	26,3/39,2	23,4/35,9	22,9/34,8	
	5.9	Beschleunigungszeit mit/ohne Last	s	4,2/3,9	4,4/3,9	4,4/3,9	4,4/4,0	4,5/4,0	4,6/4,0	
	5.10	Betriebsbremse		Elektro						
	MOTOR	6.1	Fahrmotor, Leistung bei S2 60 min	kW	5,5 x2	5,5 x2	5,5 x2	5,5 x2	5,5 x2	5,5 x2
6.2		Hubmotor, Leistung bei S3 15%	kW	9,3	9,3	9,3	9,3	9,3	9,3	
6.3		Batterie nach DIN 43531/35/36 A, B, C, Nein		DIN 43531 A	DIN 43531 A	DIN 43531 A	DIN 43531 A	DIN 43531 A	DIN 43531 A	
6.4		Batteriespannung/Nennkapazität K5	V/Ah	48/500	48/500	48/625	48/750	48/625	48/750	
6.5		Batteriegewicht (±5%)	kg	673-743	673-743	813-899	962-1064	813-899	962-1064	
6.6		Energieverbrauch nach VDI 45 Zyklen ²	kWh/h	3,7	4,0	4,2	4,4	4,7	5,0	
SONSTIGES	8.1	Art der Fahrsteuerung		VCM TECH - MOS-FET Wandler						
	10.1	Arbeitsdruck für Anbaugeräte	bar	245	245	245	245	245	245	
	10.2	Ölstrom für Anbaugeräte	l/min	25	25	25	25	25	25	
	10.7	Geräuschpegel am Fahrerohr (entspr. EN12053)	dB(A)	67	67	67	67	67	67	

¹⁾ mit 200mm Sicherheitsabstand ²⁾ nach VDI 60 Zyklen

ABMESSUNGEN



MASTABMESSUNGEN & NENN-TRAGFÄHIGKEITEN: TX3/4: 1,3-1,6 TONNEN

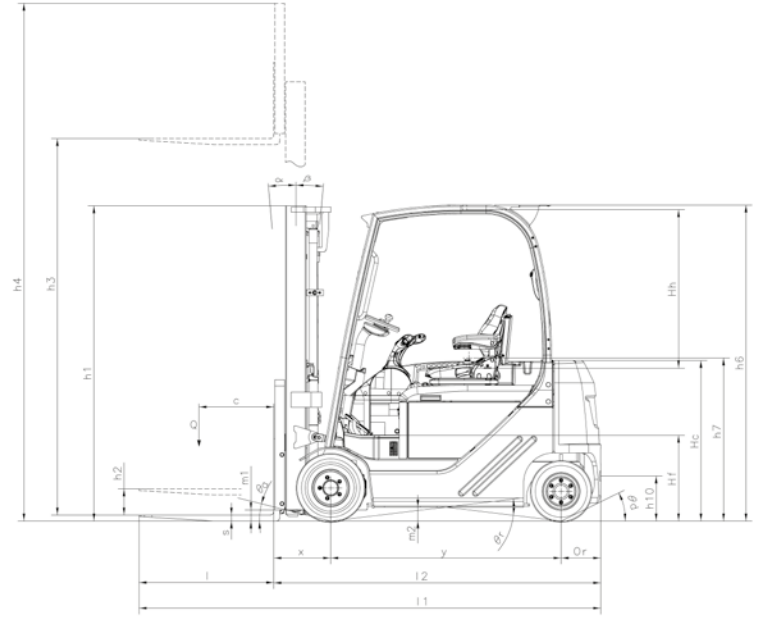
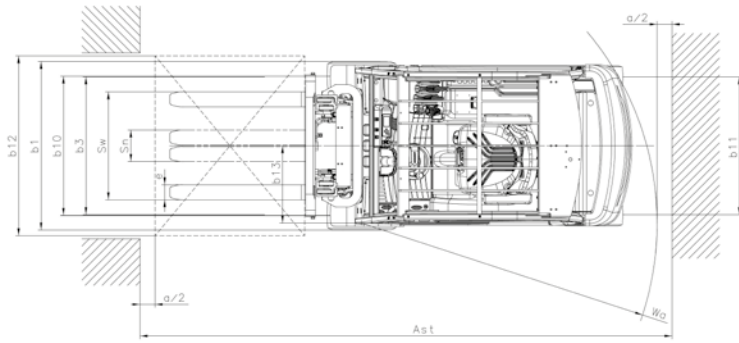
Hubwerk Typ	Hubwerk-name	Max. Hubhöhe (h3)	Gesamthöhe				Freihub (h2/h5)		Neigewinkel Vorwärts/Rückwärts	Vorbaumaß				Tragfähigkeiten mit std. Gabelträger bei 500mm Lastschwerpunkt				
			Hubgerüst eingefahren (h1)	Hubgerüst ausgefahren (h4)		Ohne LSG	Std. LSG	Mit std. Gabelträger		Mit vorgehängtem Seitenschieber	Mit integriertem Seitenschieber	Mit integriertem Zinkenverstellgerät	TX3-13S	TX3-15S	TX3-16	TX3-16L	TX4-16	
				Ohne LSG	Std. LSG													mm
DUPLEX FREISICHT	2W300	3.000	1.955	3.635	3.945	95	95	5/5	375	435	415	490	1.250	1.500	1.600	1.600	1.600	
	2W330	3.300	2.105	3.935	4.245	95	95	5/5					1.250	1.500	1.600	1.600	1.600	
	2W350	3.500	2.240	4.135	4.445	95	95	5/5					1.250	1.500	1.600	1.600	1.600	
	2W370	3.700	2.365	4.335	4.645	95	95	5/5					1.250	1.500	1.600	1.600	1.600	
	2W400	4.000	2.555	4.635	4.945	95	95	5/5					1.250	1.500	1.600	1.600	1.600	
	2W450	4.500	2.805	5.135	5.445	95	95	5/5					1.200	1.450	1.550	1.600	1.600	
	2W500	5.000	3.055	5.635	5.945	95	95	5/5					1.150	1.400	1.500	1.600	1.600	
DUPLEX VOLLFREIHUB	2F300	3.000	1.955	3.635	3.945	1.355	1.045	5/5	375	435	415	490	1.250	1.500	1.600	1.600	1.600	
	2F330	3.300	2.105	3.935	4.245	1.505	1.195	5/5					1.250	1.500	1.600	1.600	1.600	
	2F350	3.500	2.240	4.135	4.445	1.640	1.330	5/5					1.250	1.500	1.600	1.600	1.600	
	2F370	3.700	2.365	4.335	4.645	1.765	1.455	5/5					1.250	1.500	1.600	1.600	1.600	
	2F400	4.000	2.555	4.635	4.945	1.955	1.645	5/5					1.250	1.500	1.600	1.600	1.600	
TRIPLEX VOLLFREIHUB	3F385	3.850	1.805	4.485	4.795	1.205	895	5/5	395	460	435	510	1.250	1.500	1.600	1.600	1.600	
	3F430	4.300	1.955	4.935	5.245	1.355	1.045	5/5					1.200	1.450	1.550	1.600	1.600	
	3F475	4.750	2.105	5.385	5.695	1.505	1.195	5/5					1.150	1.400	1.500	1.600	1.600	
	3F515	5.150	2.240	5.785	6.100	1.640	1.330	5/5					1.100	1.350	1.450	1.550	1.550	
	3F550	5.500	2.365	6.135	6.445	1.765	1.455	5/5					1.050	1.250	1.400	1.500	1.500	
	3F600	6.000	2.555	6.635	6.945	1.955	1.645	5/5					1.000	1.200	1.350	1.450	1.450	
	3F650	6.500	2.805	7.135	7.445	2.205	1.895	5/5					900	1.000	1.050	1.150	1.150	
	3F700	7.000	3.055	7.635	7.945	2.455	2.145	5/5					700	700	750	850	850	

TECHNISCHE DATEN

		Spezifikationen	Typenblatt für Flurförderzeuge			VDI 2198 Registrierungsnummer
		Hersteller Daten und Konstruktionsmerkmale				
KENNZEICHEN	1.1	Hersteller	UniCarriers			
	1.2	Typzeichen des Herstellers	TX4-16	TX4-18L	TX4-20L	
		Modell Variation	JA2N1L16Q	JAG2N1L18Q	JAG2N1L20Q	
	1.3	Antrieb: Elektro, Diesel, Benzin, Treibgas, andere	Elektro			
	1.4	Bedienung: Sitz, Hand, Geh, Stand, Kommissionierer	Sitz			
	1.5	Tragfähigkeit/Last	Q (t)	1,60	1,80	2,00
	1.6	Lastschwerpunktabstand	c (mm)	500	500	500
	1.8	Lastabstand	x (mm)	375	380	380
	1.9	Radstand	y (mm)	1430	1540	1540
GEWICHTE	2.1	Eigengewicht	kg	3160	3355	3465
	2.2	Achslast mit Last vorn/hinten	kg	4150/610	4490/665	4800/665
	2.3	Achslast ohne Last vorn/hinten	kg	1575/1585	1660/1695	1655/1810
RÄDER & FAHRWERK	3.1	Bereifung (Bandagen = C, Superelastik = SE, Luft = P)	SE/SE			
	3.2	Reifengröße, vorn	18x7-8	200/50-10	200/50-10	
	3.3	Reifengröße, hinten	16x6-8	16x6-8	16x6-8	
	3.5	Räder, Anzahl vorn/hinten (x = angetrieben)		2x/2	2x/2	2x/2
3.6	Spurweite, vorn	b ₁₀ (mm)	933	930	930	
3.7	Spurweite, hinten	b ₁₁ (mm)	918	918	918	
GRUNDABMESSUNGEN	4.1	Neigung Hubgerüst/Gabelträger, vor/zurück	α/β (°)	5/5	5/5	5/5
	4.2	Höhe Hubgerüst eingefahren	h ₁ (mm)	2105	2105	2105
	4.3	Freihub	h ₂ (mm)	100	100	100
	4.4	Hub	h ₃ (mm)	3300	3300	3300
	4.5	Höhe Hubgerüst ausgefahren	h ₄ (mm)	4245	4245	4245
	4.7	Höhe über Schutzdach (Kabine)	h ₆ (mm)	2110 (1995)	2110 (1995)	2110 (1995)
	4.8	Sitzhöhe/Standhöhe	h ₇ (mm)	1065	1065	1065
	4.12	Kupplungshöhe	h ₁₀ (mm)	300	300	300
	4.19	Gesamtlänge	l ₁ (mm)	2975	3085	3085
	4.20	Länge einschließlich Gabelrücken	l ₂ (mm)	2075	2185	2185
	4.21	Gesamtbreite	b ₁ (mm)	1075	1125	1125
	4.22	Gabelzinkenmaße	s/e/l (mm)	35/100/900	40/100/900	40/100/900
	4.23	Gabelträger DIN 15173, Klasse/Typ A,B		2A	2A	2A
	4.24	Gabelträgerbreite	b ₃ (mm)	920	920	920
	4.31	Bodenfreiheit mit Last unter Hubgerüst	m ₁ (mm)	75	75	75
	4.32	Bodenfreiheit Mitte Radstand	m ₂ (mm)	95	95	95
4.33	Arbeitsgangbreite bei Palette 1000 x 1200 quer ¹	Ast (mm)	3440	3560	3560	
4.34	Arbeitsgangbreite bei Palette 800 x 1200 längs ¹	Ast (mm)	3640	3760	3760	
4.35	Wenderadius	Wa (mm)	1860	1975	1975	
4.36	Kleinster Drehpunktabstand	b ₁₃ (mm)	480	515	515	
LEISTUNGEN	5.1	Fahrgeschwindigkeit mit/ohne Last	km/h	17,0/17,0	17,0/17,0	17,0/17,0
	5.2	Hubgeschwindigkeit mit/ohne Last	m/s	0,43/0,58	0,41/0,58	0,38/0,58
	5.3	Senkgeschwindigkeit mit/ohne Last	m/s	0,53/0,53	0,53/0,53	0,53/0,53
	5.5	Zugkraft mit/ohne Last	N	5662/5653	5339/5437	5285/5416
	5.6	Max. Zugkraft mit/ohne Last	N	11180/10945	10645/10575	10590/10555
	5.7	Steigfähigkeit mit/ohne Last	%	15,9/23,3	14,0/21,2	13,2/20,5
	5.8	Max. Steigfähigkeit mit/ohne Last	%	26,6/40,1	23,5/36,1	22,1/34,9
	5.9	Beschleunigungszeit mit/ohne Last	s	4,4/3,9	4,5/4,0	4,6/4,0
	5.10	Betriebsbremse		Elektro		
	MOTOR	6.1	Fahrmotor, Leistung bei S2 60 min	kW	5,5 x2	5,5 x2
6.2		Hubmotor, Leistung bei S3 15%	kW	9,3	9,3	9,3
6.3		Batterie nach DIN 43531/35/36 A, B, C, Nein		DIN 43531 A	DIN 43531 A	DIN 43531 A
6.4		Batteriespannung/Nennkapazität K5	V/Ah	48/625	48/750	48/750
6.5		Batteriegewicht (±5%)	kg	813-899	962-1064	962-1064
6.6		Energieverbrauch nach VDI 45 Zyklen ²	kWh/h	4,4	4,7	5,0
SONSTIGES	8.1	Art der Fahrsteuerung		VCM TECH - MOS-FET Wandler		
	10.1	Arbeitsdruck für Anbaugeräte	bar	245	245	245
	10.2	Ölstrom für Anbaugeräte	l/min	25	25	25
	10.7	Geräuschpegel am Fahrerohr (entspr. EN12053)	dB(A)	67	67	67

¹⁾ mit 200mm Sicherheitsabstand ²⁾ nach VDI 60 Zyklen

ABMESSUNGEN



MASTABMESSUNGEN & NENN-TRAGFÄHIGKEITEN: TX3/4: 1,8-2,0 TONNEN

Hubwerk Typ	Hubwerkname	Max. Hubhöhe (h3) mm	Gesamthöhe		Freihub (h2/h5)		Neigungswinkel Vorwärts/Rückwärts Grad	Vorbaumaß				Tragfähigkeiten mit std. Gabelträger bei 500mm Lastschwerpunkt					
			Hubgerüst eingefahren (h1) mm	Hubgerüst ausgefahren (h4)		Ohne LSG mm		Std. LSG mm	Mit std. Gabelträger mm	Mit vorgehängtem Seitenschieber mm	Mit integriertem Seitenschieber mm	Mit integriertem Zinkenverstellgerät mm	TX3-18 kg	TX3-18L kg	TX3-20L kg	TX4-18L kg	TX4-20L kg
				Ohne LSG mm	Std. LSG mm												
DUPLEX FREISICHT	2W300	3.000	1.955	3.635	3.945	100	100	5/5	380	440	420	495	1.800	1.800	2.000	1.800	2.000
	2W330	3.300	2.105	3.935	4.245	100	100	5/5					1.800	1.800	2.000	1.800	2.000
	2W350	3.500	2.240	4.135	4.445	100	100	5/5					1.800	1.800	2.000	1.800	2.000
	2W370	3.700	2.365	4.335	4.645	100	100	5/5					1.800	1.800	2.000	1.800	2.000
	2W400	4.000	2.555	4.635	4.945	100	100	5/5					1.800	1.800	2.000	1.800	2.000
	2W450	4.500	2.805	5.135	5.445	100	100	5/5					1.750	1.800	1.950	1.800	2.000
	2W500	5.000	3.055	5.635	5.945	100	100	5/5					1.700	1.800	1.900	1.800	1.950
DUPLEX VOLLFREIHUB	2F300	3.000	1.955	3.635	3.945	1.360	1.050	5/5	380	440	420	495	1.800	1.800	2.000	1.800	2.000
	2F330	3.300	2.105	3.935	4.245	1.510	1.200	5/5					1.800	1.800	2.000	1.800	2.000
	2F350	3.500	2.240	4.135	4.445	1.645	1.335	5/5					1.800	1.800	2.000	1.800	2.000
	2F370	3.700	2.365	4.335	4.645	1.770	1.460	5/5					1.800	1.800	2.000	1.800	2.000
	2F400	4.000	2.555	4.635	4.945	1.960	1.650	5/5					1.800	1.800	2.000	1.800	2.000
TRIPLEX VOLLFREIHUB	3F385	3.850	1.805	4.485	4.795	1.210	900	5/5	400	465	440	515	1.800	1.800	2.000	1.800	2.000
	3F430	4.300	1.955	4.935	5.245	1.360	1.050	5/5					1.750	1.800	1.950	1.800	2.000
	3F475	4.750	2.105	5.385	5.695	1.510	1.200	5/5					1.700	1.800	1.900	1.800	1.900
	3F515	5.150	2.240	5.785	6.100	1.645	1.335	5/5					1.650	1.750	1.850	1.750	1.850
	3F550	5.500	2.365	6.135	6.445	1.770	1.460	5/5					1.600	1.650	1.800	1.650	1.800
	3F600	6.000	2.555	6.635	6.945	1.960	1.650	5/5					1.400	1.500	1.700	1.500	1.700
	3F650	6.500	2.805	7.135	7.445	2.210	1.900	5/5					1.100	1.200	1.500	1.200	1.500
	3F700	7.000	3.055	7.635	7.945	2.460	2.150	5/5					900	900	1.200	900	1.200

Der Preis steht
im Vordergrund.
**Aber welcher
Preis?**

Reduzieren Sie mit UniCarriers Ihre Gesamtbetriebskosten

Wir stimmen Ihnen zu. Es dreht sich nur um den Preis. Oder genauer noch: um Ihre Gesamtbetriebskosten (TCO). Darum konzentrieren wir uns ganz darauf, Kosten zu sparen und Ihren Materialumschlag zu verbessern. Der Stapler und seine Leistung spielen eine wichtige Rolle, aber hier geht es vielmehr darum, wie wir Sie dabei unterstützen können, Ihren Lagerbetrieb zu optimieren, um Ihnen das beste Preis-Leistungs-Verhältnis zu bieten. Genau dies ist – langfristig gesehen – entscheidend.